

# AKB 20102 IX

Einbau-Backofen (71 l)

# IGNIS



A

## TOP 4

- Multifunktions-Umluftbackofen mit 7 Funktionen
- Edelstahl-Schalterblende
- Garraumvolumen 71 Liter
- Auftau-Funktion

EDELSTAHL

**AKB 20102 IX**

EAN 80 03437 93915 0

## REGELUNG UND BETRIEBSARTEN

- Multifunktions-Umluftbackofen mit 7 Funktionen

## FUNKTION

- Auftau-Funktion

## AUSSTATTUNG

- Garraumvolumen 71 Liter
- XXL Garraum – mehr Raum für extra große Gerichte
- Vollglasinnentür, 2-fach verglast
- Edelstahl-Schalterblende
- Abklappbarer Grill erleichtert die Reinigung
- 1 Halogen-Lampe im Innenraum
- Glatte Seitenwände

## ZUBEHÖR

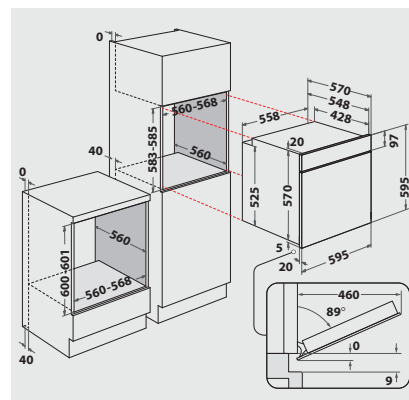
- 1 Gitterrost
- 1 Backblech, emailliert
- 1 Fettpfanne

## SONDERZUBEHÖR (GEGEN AUFPREIS)

- Teilauszug mit 2 Ebenen, SLP 252

## TECHNISCHE DATEN UND MASSE

- Energieeffizienzklasse A<sup>1</sup>
- Energieverbrauch nach DIN 0.81 kWh konventionell
- Energieverbrauch nach DIN 0.90 kWh Umluft
- Gesamtanschlusswert: 2,75 kW
- Länge des Anschlusskabels 100 cm
- Nischenmaße (HxBxT): 600x560x555 mm



<sup>1</sup> Energieeffizienzklassen-Spektrum von A+++ bis D