

ARL 6601

Einbau-Kühl-/Gefrierkombination (Nische 178)

IGNIS



TOP 4

- LessFrost – weniger Abtauen dank außenliegendem Verdampfer
- Schlepptürmontage
- Abtauautomatik im Kühlteil
- 5 Ablagen aus Sicherheitsglas, davon 4 höhenverstellbar

WEISS

ARL 6601

EAN 80 03437 04637 7

KÜHLTEIL/AUSSTATTUNG BEI VOLL-KÜHLRAUM

- Abtauautomatik im Kühlteil
- 5 Ablagen aus Sicherheitsglas, davon 4 höhenverstellbar
- 1 Obst- und Gemüseschublade
- 3 Türfächer

- Länge des Anschlusskabels: 245 cm
- Türanschlag rechts, wechselbar
- Maße (HxBxT): 1770x540x545 mm
- Gewicht brutto 52,2 kg, Gewicht netto 50,6 kg

ZUBEHÖR

- 1 Eiswürfelbehälter

WPRO-ZUBEHÖR (OPTIONAL)

- Goodbye Odours: Geruchsabsorber für den Kühlschrank
DEO213, EAN 8015250441413
- Ice Mate
ICM101, EAN 8015250381504

GEFRIERTEIL

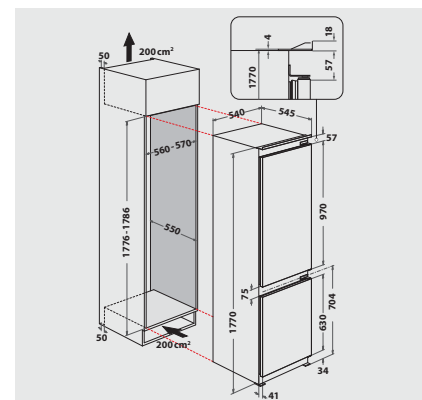
- LessFrost – weniger Abtauen dank außenliegendem Verdampfer
- Maxi-Box – kippsicher, transparent und 25 % mehr Stauraum
- 3 kippsichere Gefrierschubladen, davon 1 XXL-Box
- Lagerzeit bei Störungen: 19 Std.

VERBRAUCHSWERTE

- Energieeffizienzklasse F¹
- Energieverbrauch: 283 kWh/Jahr
- Nutzinhalt: 194 l Kühlen, 79 l Gefrieren, gesamt 273 l
- Luftschallemissionsklasse: B, 35 dB(A) re 1 pW
- Gefriervermögen: 4 kg/24 Std.

TECHNISCHE DATEN

- Schlepptürmontage
- Absicherung: 16 Ampere, Spannung 220-240 Volt/50 Hz, 140 W Leistungsaufnahme
- Gesamtanschluss: 140 W



¹ Energieeffizienzklassen-Spektrum von A bis G