

AKH 2012 IX

Einbau-Herd (65 l)

IGNIS



TOP 4

- Multifunktions-Umluftbackofen mit 5 Funktionen
- Auftau-Funktion
- Garraum-Temperatur bis 250 °C
- Metall-Schalterblende

EDELSTAHL

AKH 2012 IX

EAN 80 03437 93890 0

REGELUNG UND BETRIEBSARTEN

- Multifunktions-Umluftbackofen mit 5 Funktionen

FUNKTION

- Auftau-Funktion

AUSSTATTUNG

- Garraumvolumen 65 Liter
- Vollglasinnentür, 2-fach verglast
- Metall-Schalterblende
- Bedienknebel silberfarben
- Garraum-Temperatur bis 250 °C
- 1 Halogen-Lampe im Innenraum
- Glatte Seitenwände
- Kühlgebläse für gute Schrankentlüftung

ZUBEHÖR

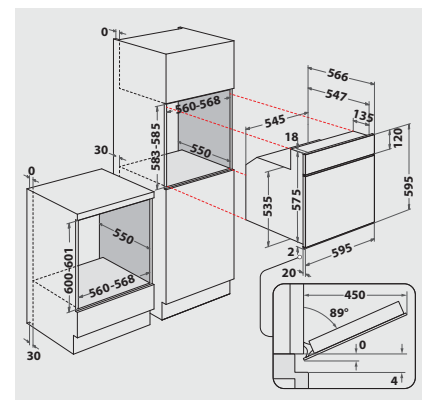
- 1 Gitterrost
- 1 Backblech, emailliert

SONDERZUBEHÖR (GEGEN AUFPREIS)

- 1-fach Teleskop-Auszug SLV 241
- 2-fach Teleskop-Auszug SLV 242

TECHNISCHE DATEN UND MASSE

- Energieeffizienzklasse A¹
- Energieverbrauch nach DIN 0.87 kWh konventionell
- Energieverbrauch nach DIN 0.78 kWh Umluft
- Gesamtanschlusswert: 9,6 kW
- Nischenmaße (HxBxT): 600x560x550 mm
- **Kombinierbar mit den Kochfeldern AKL 702 und 703**



¹ Energieeffizienzklassen-Spektrum von A+++ bis D