

ARL 9GS2

Einbau-Kühlschrank mit Gefrierfach (Nische 88)

IGNIS



TOP 4

- Schlepptürmontage
- Elektronische Steuerung über Mechanical
- Abtauautomatik im Kühlteil
- 2 Ablagen aus Sicherheitsglas, davon 1 höhenverstellbar

WEISS

ARL 9GS2

EAN 80 03437 64058 2

KOMFORT

- Elektronische Steuerung über Mechanical
 - Gewicht brutto 30,31 kg, Gewicht netto 29,78 kg
- ### KÜHLTEIL/AUSSTATTUNG BEI VOLL-KÜHLRAUM
- Abtauautomatik im Kühlteil
 - 2 Ablagen aus Sicherheitsglas, davon 1 höhenverstellbar
 - 1 Obst- und Gemüseschublade
 - 3 Türfächer

GEFRIERTEIL

- Lagerzeit bei Störungen: 7 Std.

VERBRAUCHSWERTE

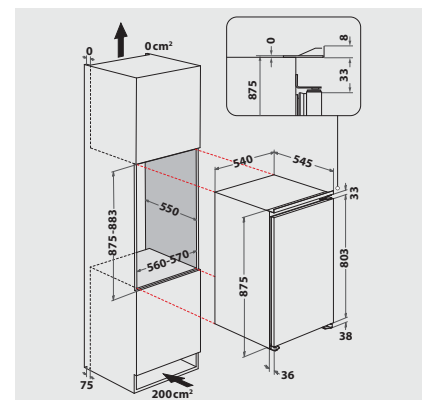
- Energieeffizienzklasse E¹
- Energieverbrauch: 148 kWh/Jahr
- Nutzinhalt: 104 l Kühlen, 17 l Gefrieren, gesamt 121 l
- Luftschallemissionsklasse: C, 38 dB(A) re 1 pW
- Gefriervermögen: 2.6 kg/24 Std.

TECHNISCHE DATEN

- Schlepptürmontage
- Gesamtanschluss: 102 W
- Absicherung: 16 Ampere, Spannung 220-240 Volt/50 Hz, 102 W Leistungsaufnahme
- Länge des Anschlusskabels: 200 cm
- Schuko-Stecker
- Türanschlag rechts, wechselbar
- Maße (HxBxT): 875x540x545 mm

WPRO-ZUBEHÖR (OPTIONAL)

- Goodbye Odours Geruchsabsorber für den Kühlschrank
DEO213, EAN 8015250441413



¹ Energieeffizienzklassen-Spektrum von A bis G